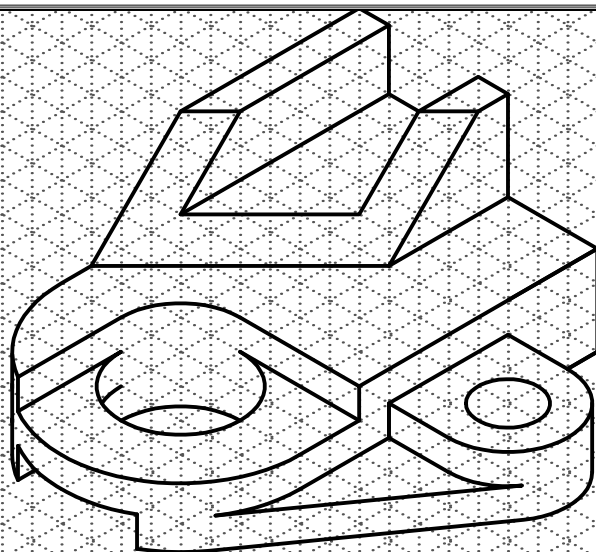
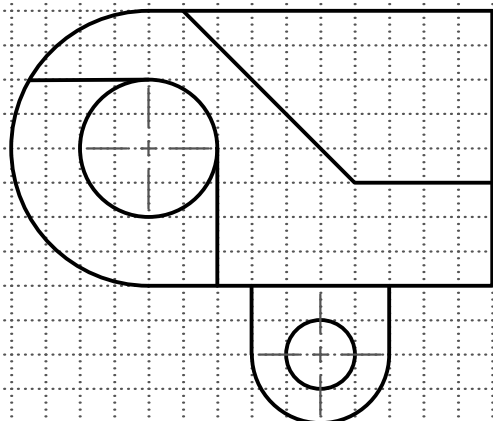
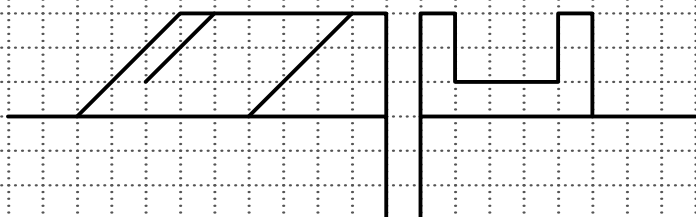
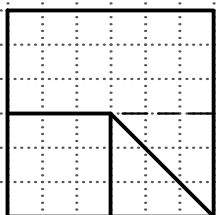
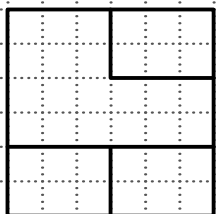


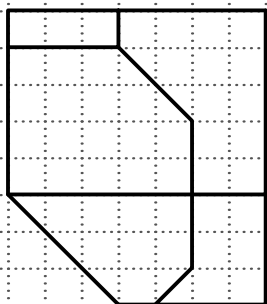
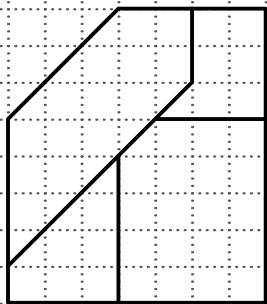
۱- سه تصویر جسم زیر را کامل کنید (۴,۵ نمره)



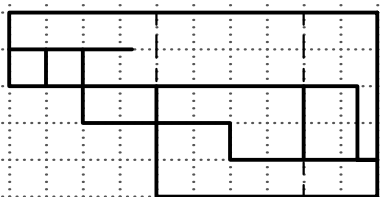
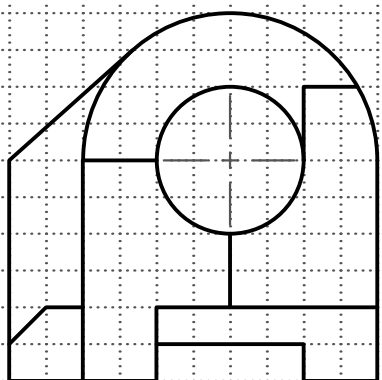
۲- تصویر سوم جسم مقابل را رسم کنید (۲,۵ نمره)



۳- تصویر سوم جسم مقابل را رسم کنید (۶ نمره)



۴- تصویر سوم جسم مقابل را رسم کنید (۶ نمره)



۵- اگر جسم ۱ مطابق جسم ۲ دوران یابد آنگاه جسم ۳ مطابق کدام جسم دوران خواهد یافت؟ (۱ نمره)

